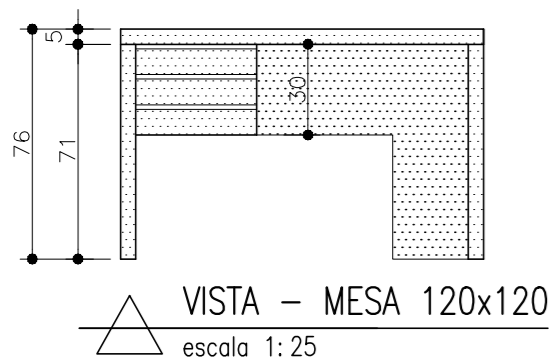
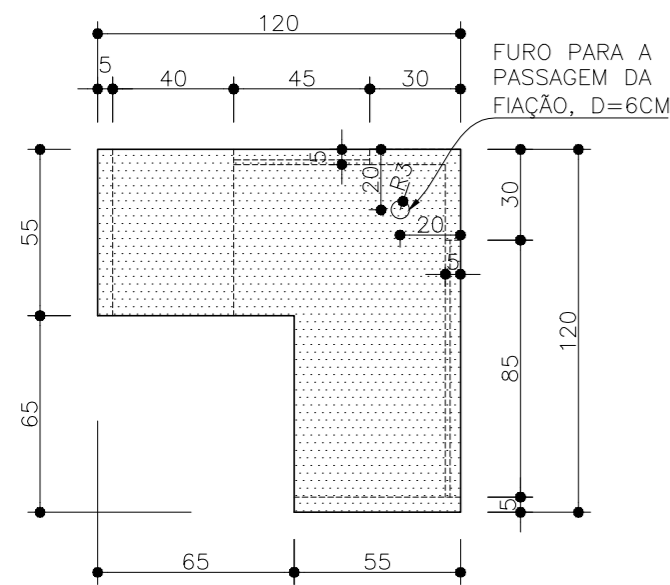
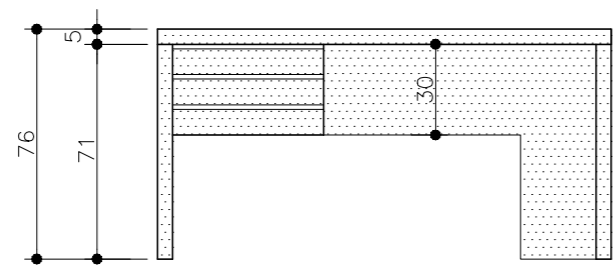
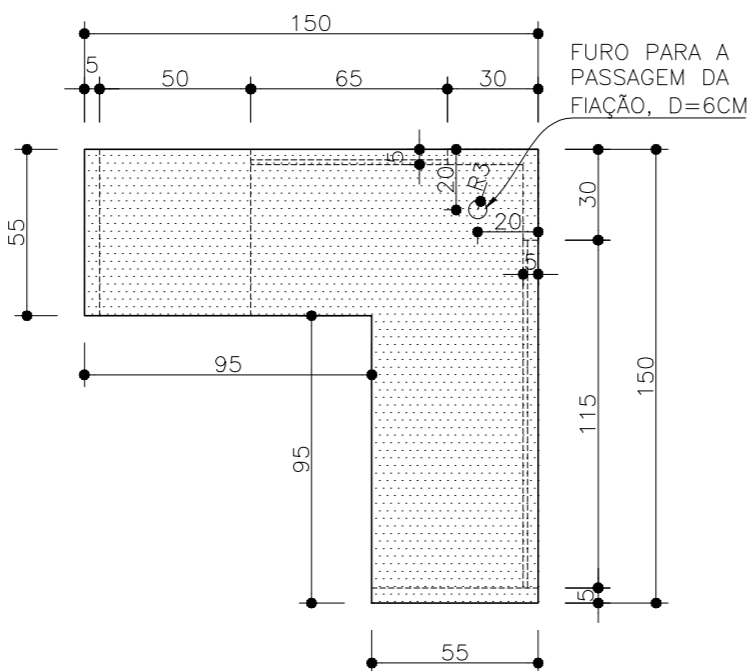


01 MESA EM "L" EXECUTADA EM MDF DE 18MM DURATEX COM ACABAMENTO MaDeFibra BP LINHA TRAMA NA COR TITÂNIO OU SIMILAR 1ª LINHA.



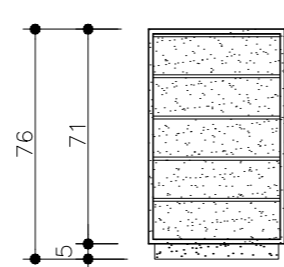
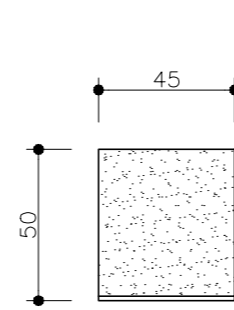
VISTA - MESA 120x120
escala 1:25

02 MESA EM "L" EXECUTADA EM MDF DE 18MM DURATEX COM ACABAMENTO MaDeFibra BP LINHA TRAMA NA COR TITÂNIO OU SIMILAR 1ª LINHA.



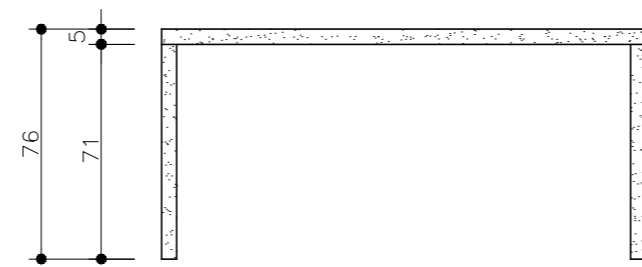
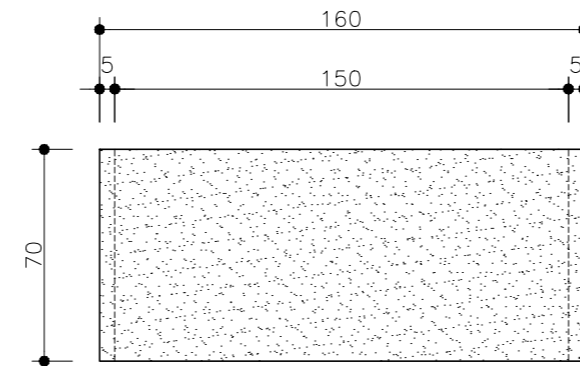
VISTA - MESA 150x150
escala 1:25

03 GAVETEIRO EXECUTADA EM MDF DE 18MM DURATEX COM ACABAMENTO MaDeFibra BP LINHA DESIGN NA COR CARVALHO BERLIN OU SIMILAR 1ª LINHA



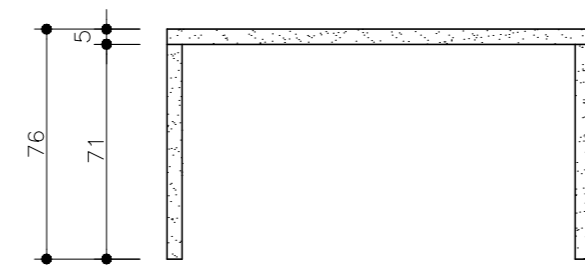
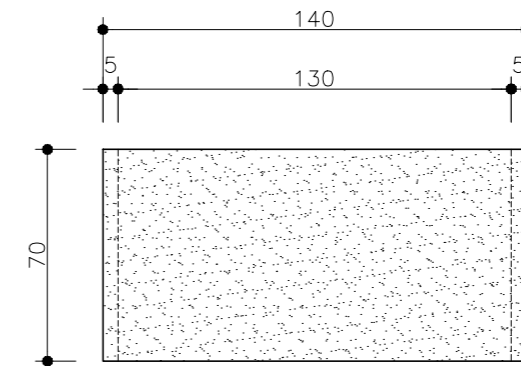
VISTA - GAVETEIRO
escala 1:25

04 MESA EXECUTADA EM MDF DE 18MM DURATEX COM ACABAMENTO MaDeFibra BP LINHA DESIGN NA COR CARVALHO BERLIN OU SIMILAR 1ª LINHA



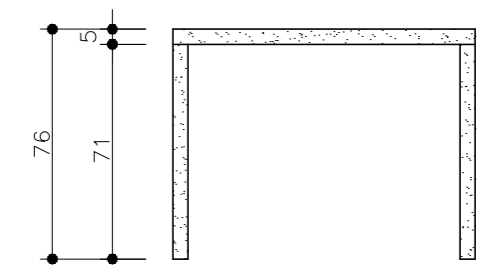
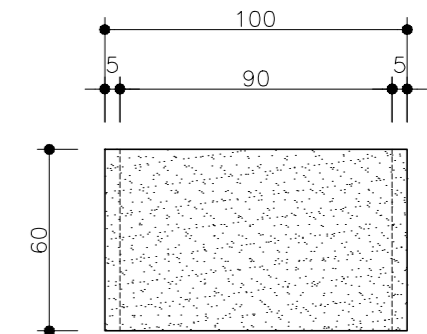
VISTA - MESA REUNIÃO 160x70
escala 1:25

05 MESA EXECUTADA EM MDF DE 18MM DURATEX COM ACABAMENTO MaDeFibra BP LINHA DESIGN NA COR CARVALHO BERLIN OU SIMILAR 1ª LINHA



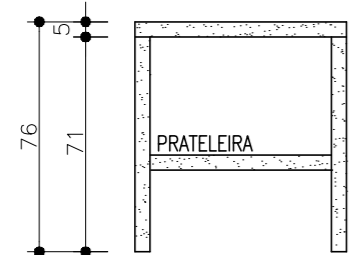
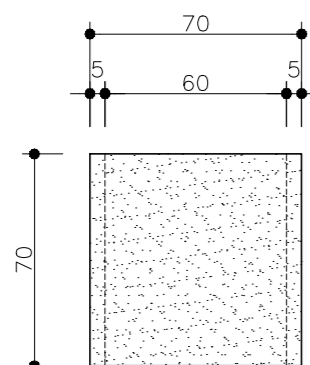
VISTA - MESA REUNIÃO 140x70
escala 1:25

06 BANCADA EXECUTADA EM MDF DE 18MM DURATEX COM ACABAMENTO MaDeFibra BP LINHA DESIGN NA COR CARVALHO BERLIN OU SIMILAR 1ª LINHA



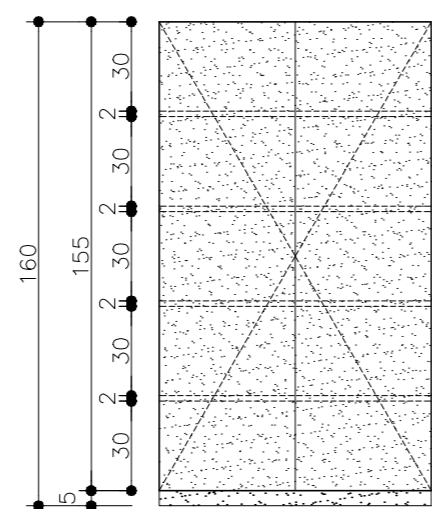
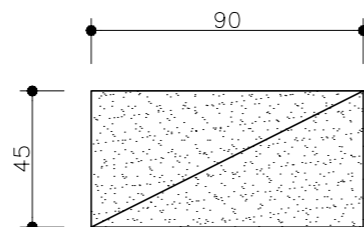
VISTA - BANCADA COPA 100x60
escala 1:25

07 MESA EXECUTADA EM MDF DE 18MM DURATEX COM ACABAMENTO MaDeFibra BP LINHA DESIGN NA COR CARVALHO BERLIN OU SIMILAR 1ª LINHA



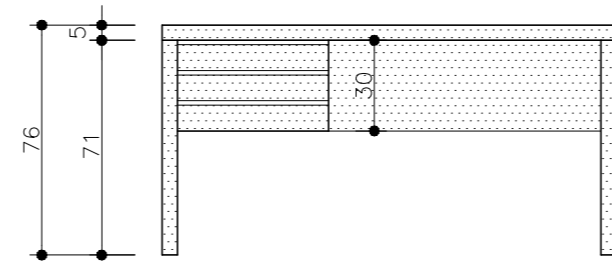
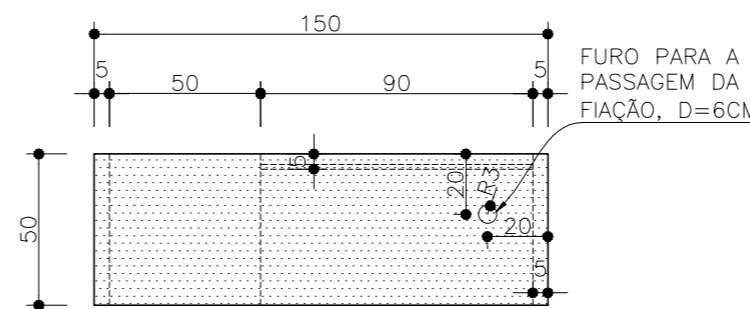
VISTA - MESA IMPRESSORA 70x70
escala 1:25

08 ARMÁRIO EXECUTADO EM MDF DE 18MM DURATEX COM ACABAMENTO MaDeFibra BP LINHA DESIGN NA COR CARVALHO BERLIN OU SIMILAR 1ª LINHA



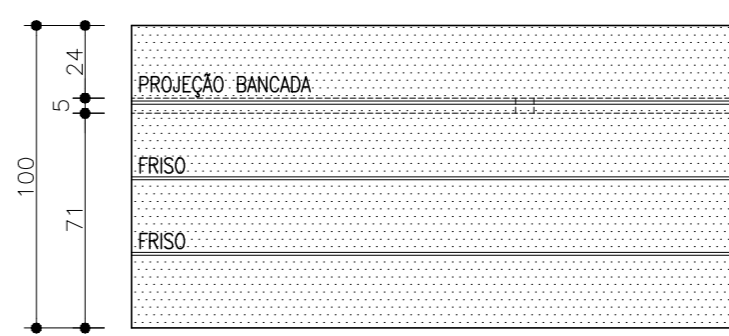
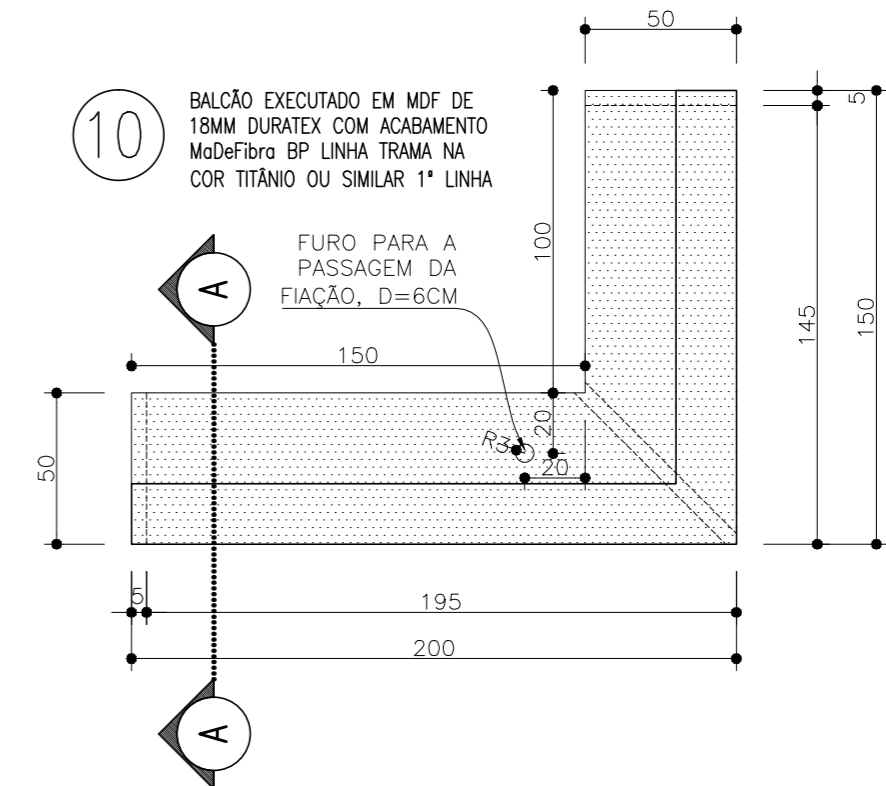
VISTA - ARMÁRIO
escala 1:25

09 MESA EXECUTADA EM MDF DE 18MM DURATEX COM ACABAMENTO MaDeFibra BP LINHA TRAMA NA COR PRETO OU SIMILAR 1ª LINHA

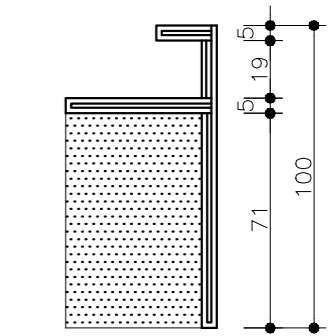


VISTA - MESA 150x50
escala 1:25

10 BALCÃO EXECUTADO EM MDF DE 18MM DURATEX COM ACABAMENTO MaDeFibra BP LINHA TRAMA NA COR TITÂNIO OU SIMILAR 1ª LINHA



VISTA - BALCÃO 200x150
escala 1:25



CORTE AA
escala 1:25

NOTAS: Conferir medidas no local, com destaque para mobiliários executados integralmente entre vão. Aspectos relativos à estabilidade estrutural, encaixes, colas e fixações são de responsabilidade do executor. Em caso de dúvida, consultar o arquiteto.

SECRETARIA MUNICIPAL DE OBRAS LAYOUT CÂMARA MUNICIPAL

ARQUITETA E URBANISTA:

FERNANDA COSTA FERREIRA

CAU: A-105.245-4

CONTEÚDO

DETALHAMENTO MOBILIÁRIO

ESCALA

INDICADA

DESENVOLVIMENTO
NATÁLIA JOYCE
RODRIGO OLIVEIRA
ROSÂNGELA MATOS

DATA:

MAIO 2018

FOLHA

06/15