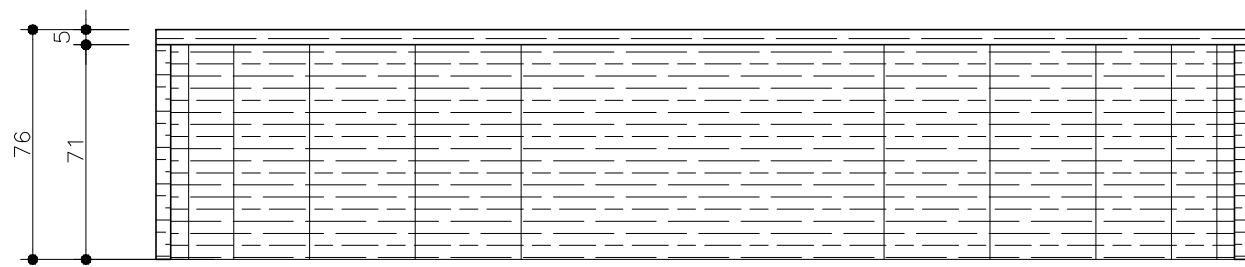
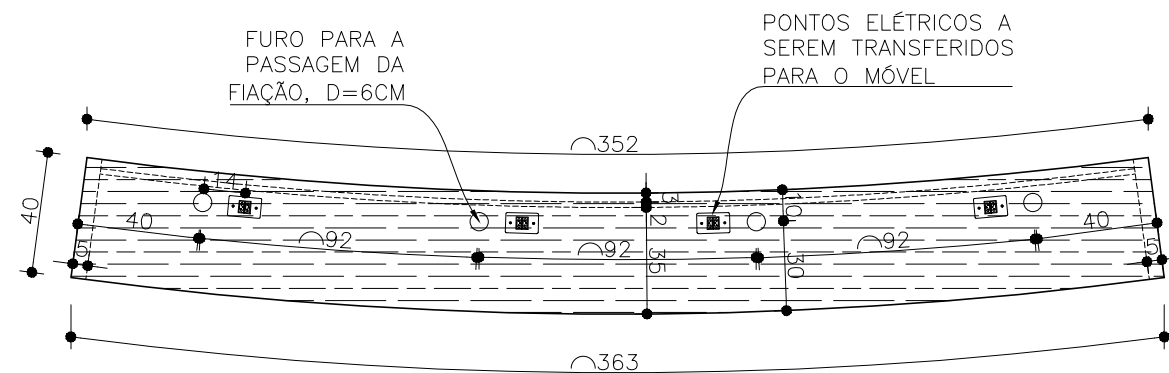


27

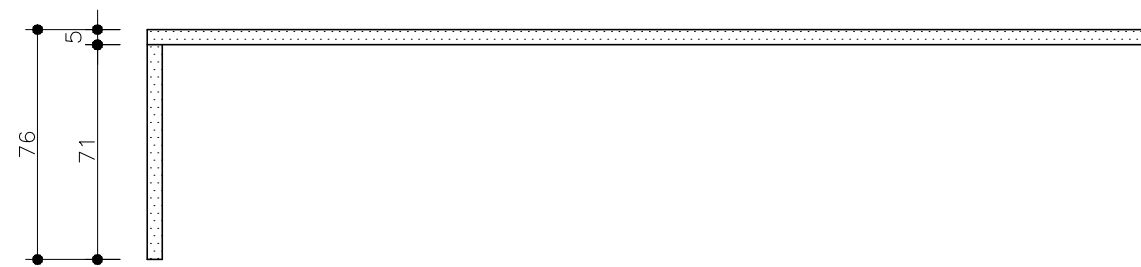
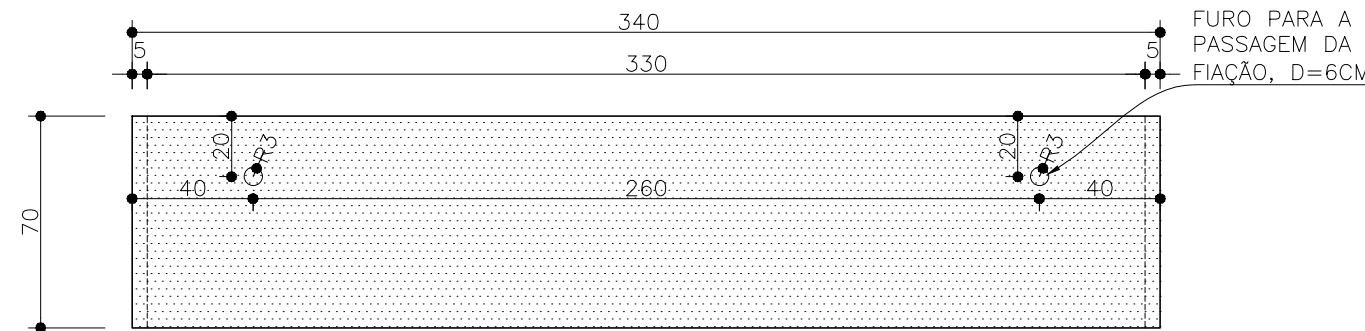
BALCÃO EXECUTADO EM MDF DE 18MM DURATEX COM ACABAMENTO MaDeFibra BP LINHA DESIGN NA COR CARVALHO HANOVER OU SIMILAR 1ª LINHA



VISTA – BALCÃO PLENÁRIO
escala 1:25

28

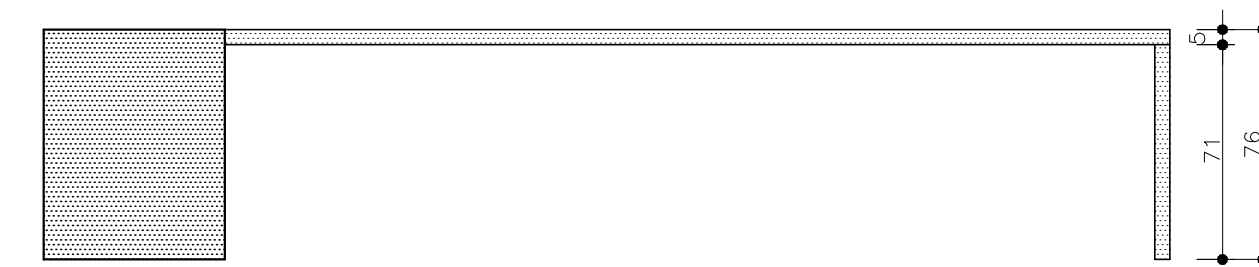
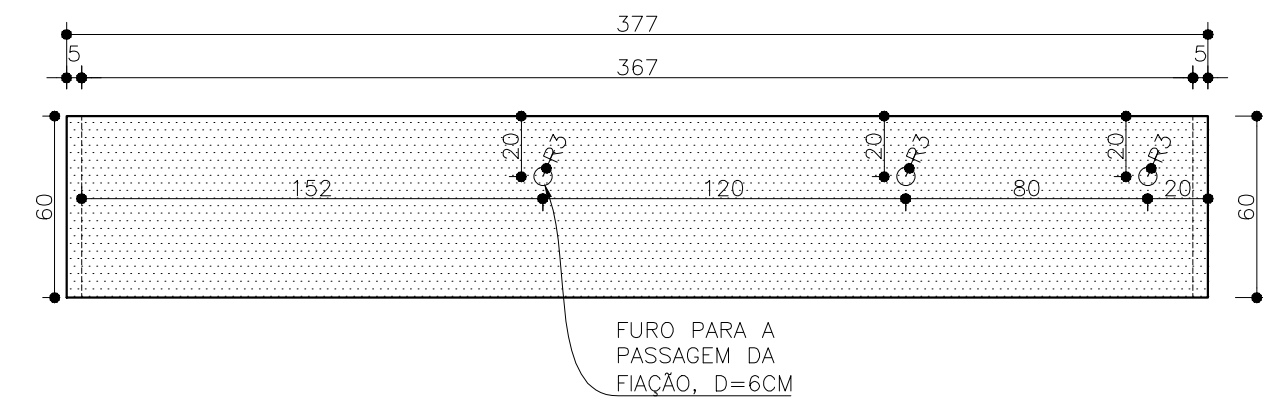
BANCADA EXECUTADA EM MDF DE 18MM DURATEX COM ACABAMENTO MaDeFibra BP LINHA TRAMA NA COR TITÂNIO OU SIMILAR 1ª LINHA. REFORÇAR BANCADA COM MÃO FRANCESA, ESTRUTURA EM AÇO PINTADO COM TINTA ESMALTE BRANCO. BANCADA EXECUTADA INTEGRALMENTE ENTRE VÃO, SENDO FUNDAMENTAL A CONFERÊNCIA DE MEDIDAS NO LOCAL.



VISTA – BANCADA IMPRENSA 340x70
escala 1:25

29

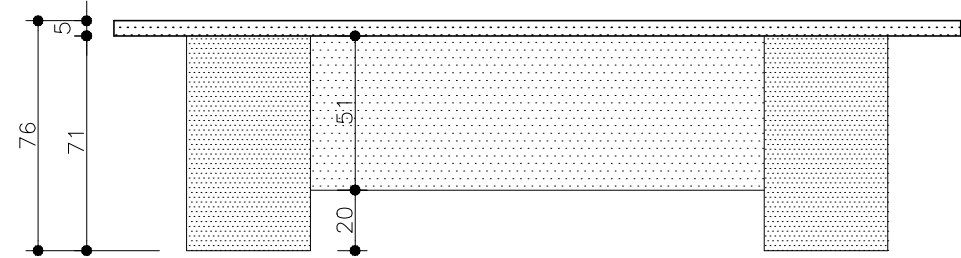
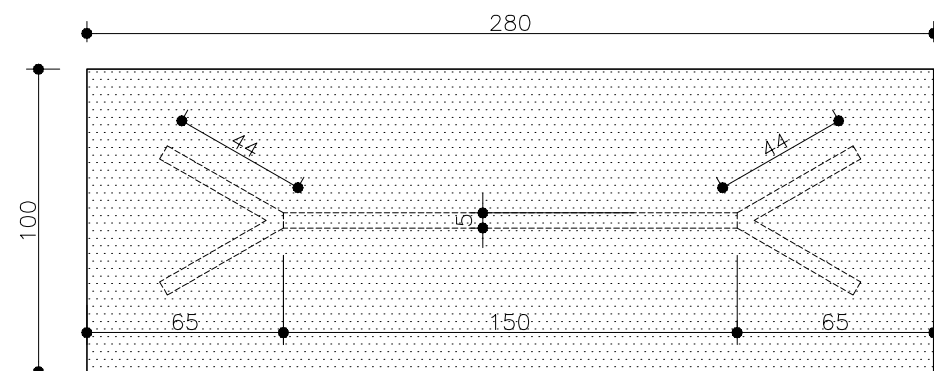
BANCADA EM EXECUTADA EM MDF DE 18MM DURATEX COM ACABAMENTO MaDeFibra BP LINHA TRAMA NA COR TITÂNIO OU SIMILAR 1ª LINHA. REFORÇAR BANCADA COM MÃO FRANCESA, ESTRUTURA EM AÇO PINTADO COM TINTA ESMALTE BRANCO.



VISTA – BANCADA JORNALISMO 377x60
escala 1:25

30

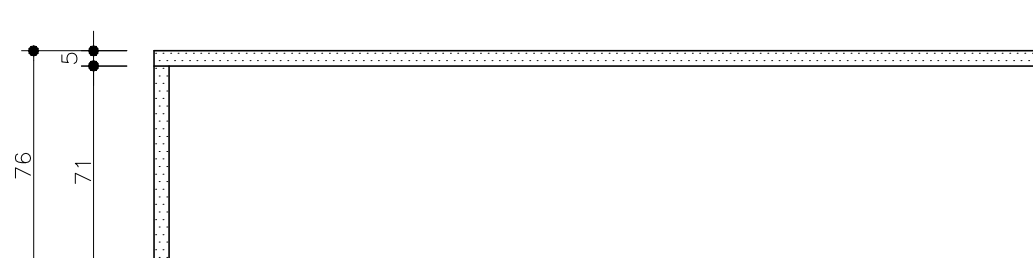
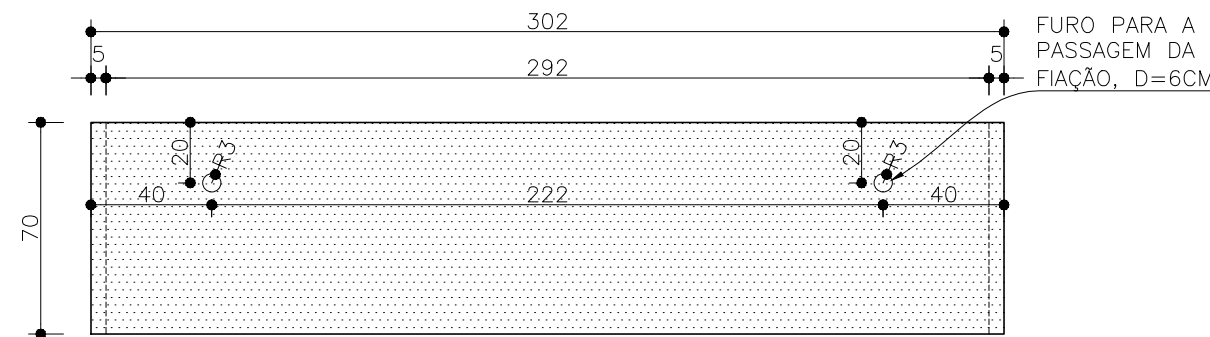
MESA EXECUTADA EM MDF DE 18MM DURATEX COM ACABAMENTO MaDeFibra BP LINHA TRAMA NA COR TITÂNIO OU SIMILAR 1ª LINHA



VISTA – MESA SALA REUNIÃO-280x100
escala 1:25

31

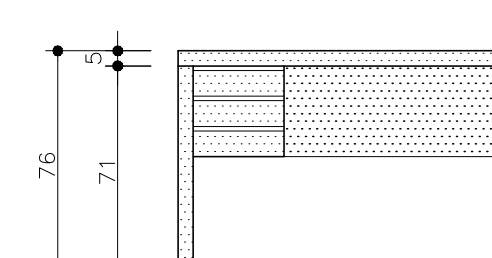
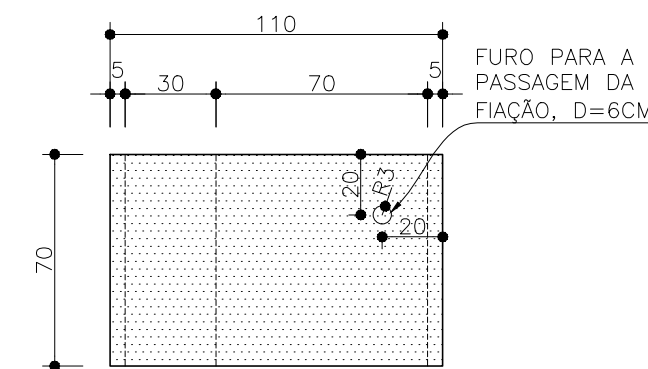
BANCADA EXECUTADA EM MDF DE 18MM DURATEX COM ACABAMENTO MaDeFibra BP LINHA TRAMA NA COR TITÂNIO OU SIMILAR 1ª LINHA. REFORÇAR BANCADA COM MÃO FRANCESA, ESTRUTURA EM AÇO PINTADO COM TINTA ESMALTE BRANCO. BANCADA EXECUTADA INTEGRALMENTE ENTRE VÃO, SENDO FUNDAMENTAL A CONFERÊNCIA DE MEDIDAS NO LOCAL.



VISTA – BANCADA SEGURANÇA-300x70
escala 1:25

32

MESA EXECUTADA EM MDF DE 18MM DURATEX COM ACABAMENTO MaDeFibra BP LINHA TRAMA NA COR TITÂNIO OU SIMILAR 1ª LINHA



VISTA – MESA 110x70
escala 1:25

NOTAS: Conferir medidas no local, com destaque para mobiliários executados integralmente entre vão. Aspectos relativos à estabilidade estrutural, encaixes, colas e fixações são de responsabilidade do executor. Em caso de dúvida, consultar o arquiteto.

SECRETARIA MUNICIPAL DE OBRAS
LAYOUT CÂMARA MUNICIPAL

ARQUITETA E URBANISTA:

FERNANDA COSTA FERREIRA

CAU: A-105.245-4

CONTEÚDO

DETALHAMENTO MOBILIÁRIO

ESCALA

INDICADA

DESENVOLVIMENTO
NATÁLIA JOYCE
RODRIGO OLIVEIRA
ROSÂNGELA MATOS

DATA:

MAIO 2018

FOLHA

10/15