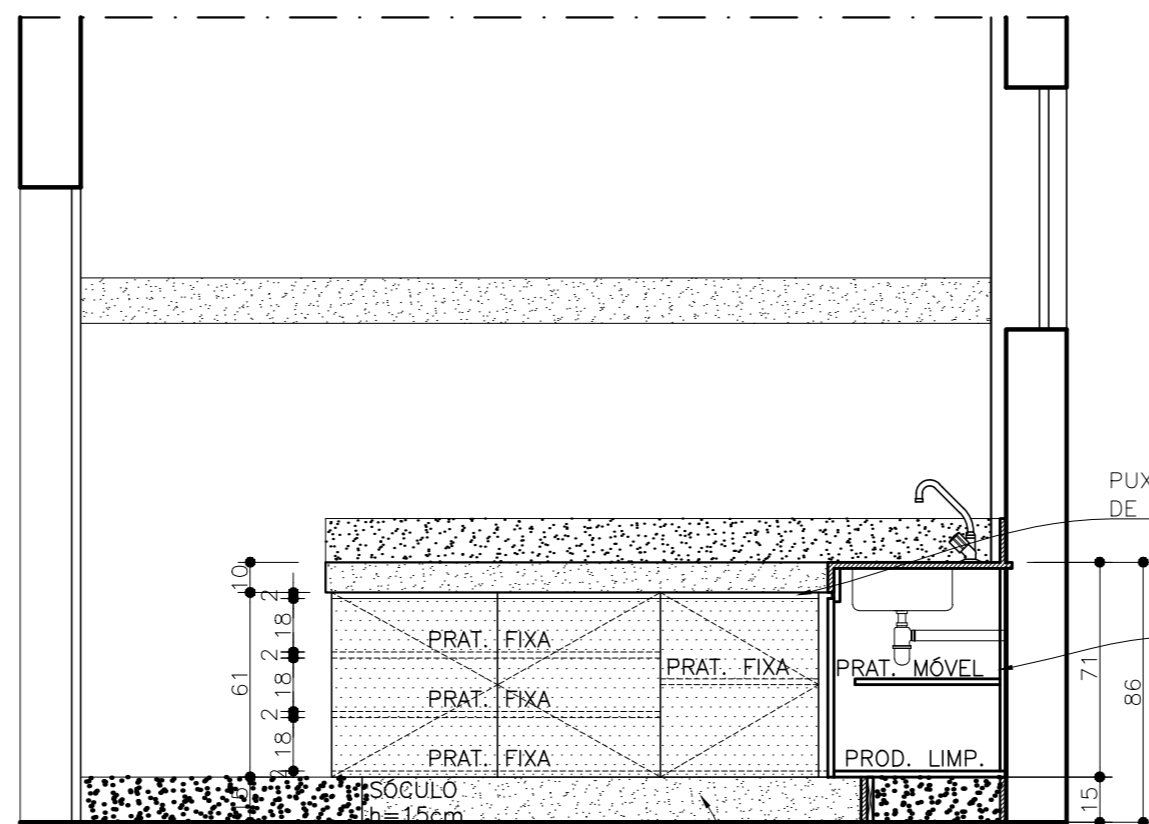
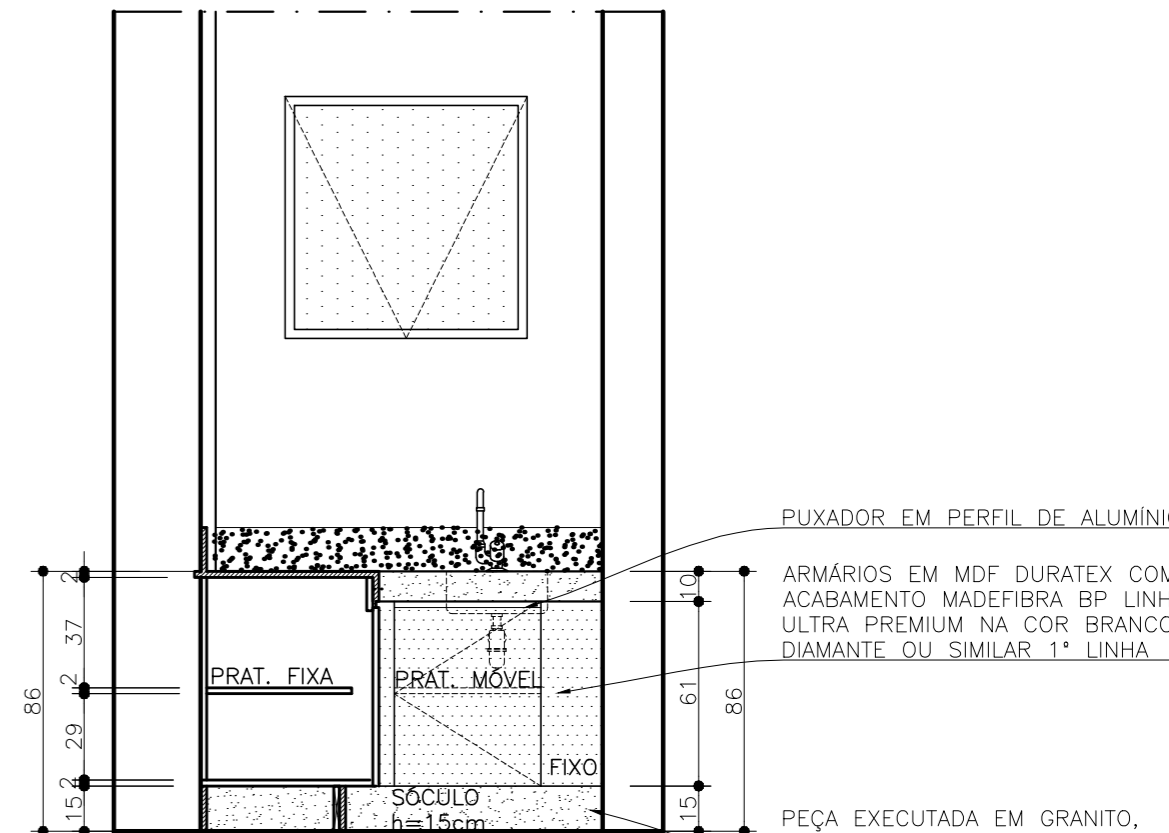


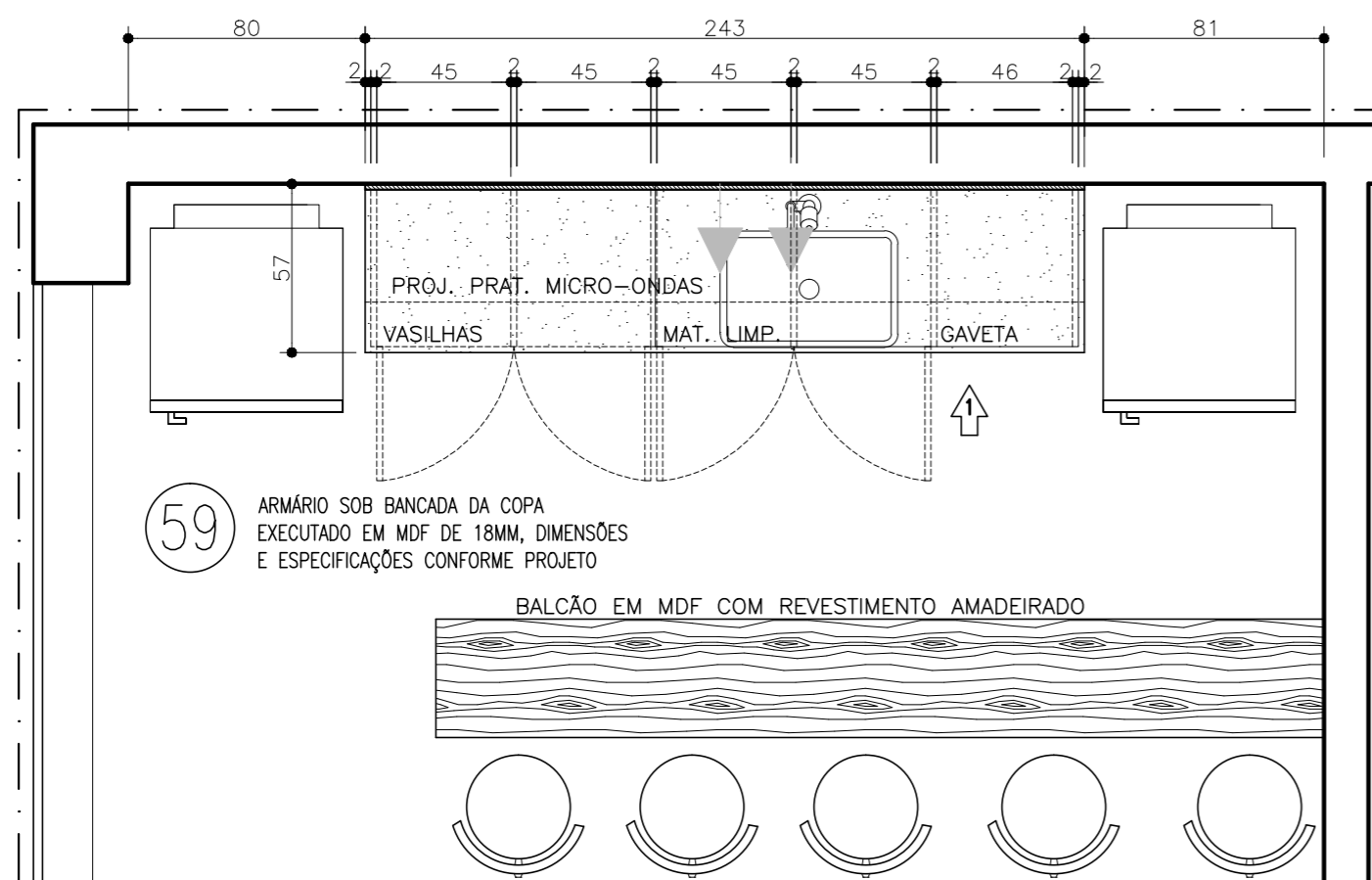
PLANTA - COPA DO PLENÁRIO
escala 1:25



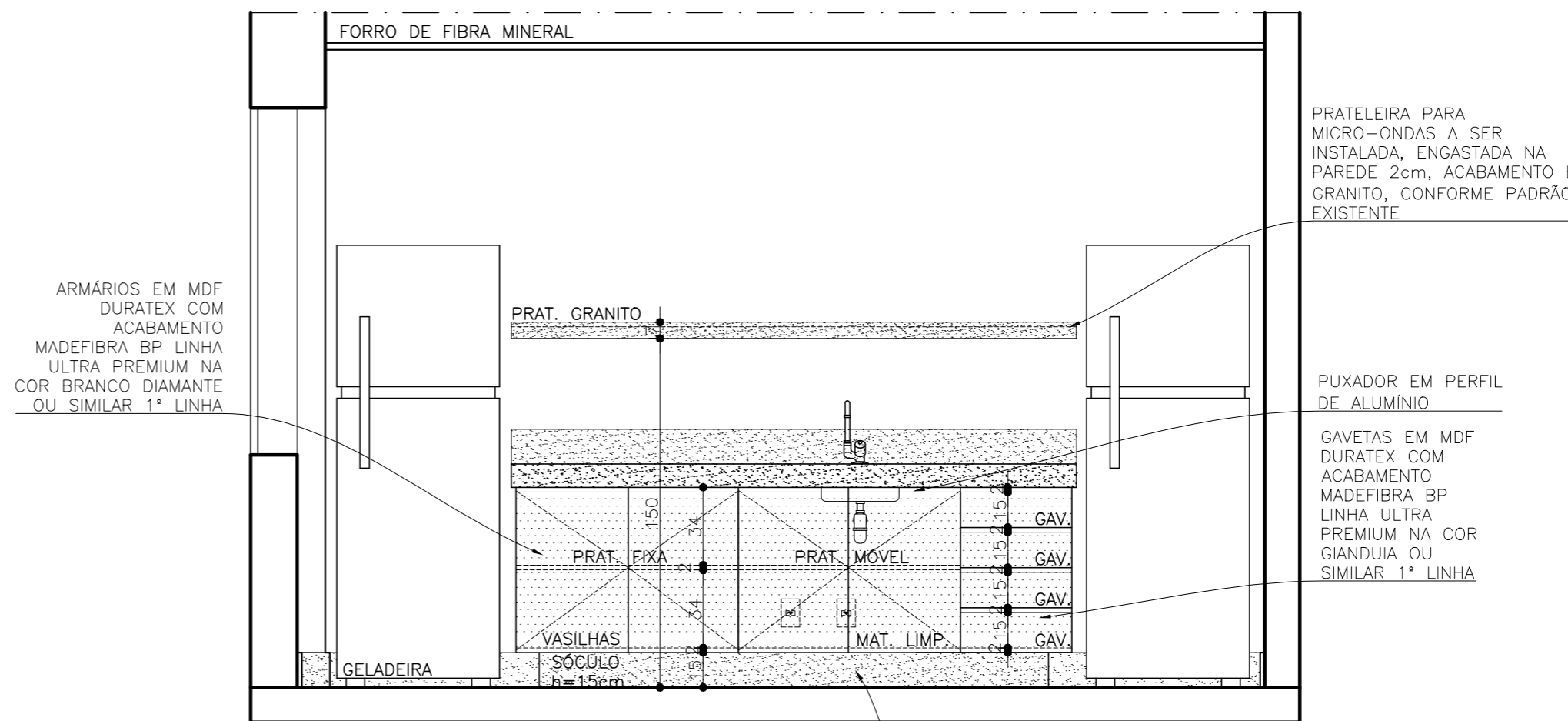
VISTA 1 - COPA DO PLENÁRIO
escala 1:25



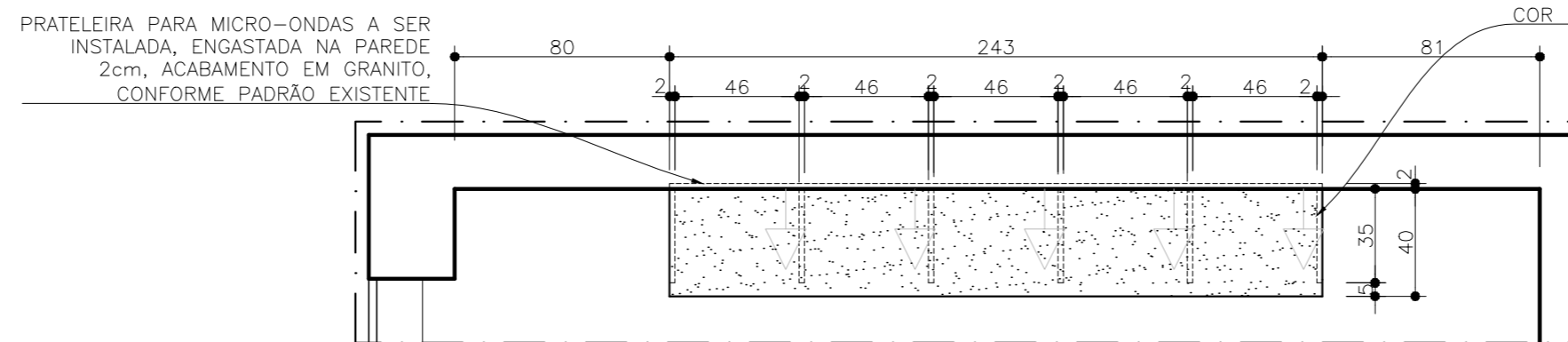
VISTA 2 - COPA DO PLENÁRIO
escala 1:25



PLANTA COPA 2º PAVIMENTO
escala 1:25



VISTA 1 - COPA 2º PAVIMENTO
escala 1:25



DETALHAMENTO PRATELEIRA MICRO-ONDAS 2º PAVIMENTO
escala 1:25

NOTAS: Conferir medidas no local, com destaque para mobiliários executados integralmente entre vão. Aspectos relativos à estabilidade estrutural, encaixes, colas e fixações são de responsabilidade do executor. Em caso de dúvida, consultar o arquiteto.

SECRETARIA MUNICIPAL DE OBRAS
LAYOUT CÂMARA MUNICIPAL

ARQUITETA E URBANISTA:

FERNANDA COSTA FERREIRA

CAU: A-105.245-4

CONTEÚDO

DETALHAMENTO MOBILIÁRIO

ESCALA

INDICADA

DESENVOLVIMENTO
NATÁLIA JOYCE
RODRIGO OLIVEIRA
ROSÂNGELA MATOS

DATA:

MAIO 2018

FOLHA

14/15